

# 茂名市城乡规划批前公示

茂规告-批前〔2025〕070号

## 公示说明

茂名市土地开发储备中心申请办理茂名市北组团羊角东片区MNYJ05-09地块规划条件审批手续。根据《中华人民共和国行政许可法》、《中华人民共和国城乡规划法》、《广东省城乡规划条例》等法律法规的规定，现将该方案向申请人和利害关系人进行公示，公开征求意见。

### 申请单位(人):

茂名市土地开发储备中心

### 项目位置:

茂名市新城大道西侧、新城东路北侧

### 申请内容:

规划条件

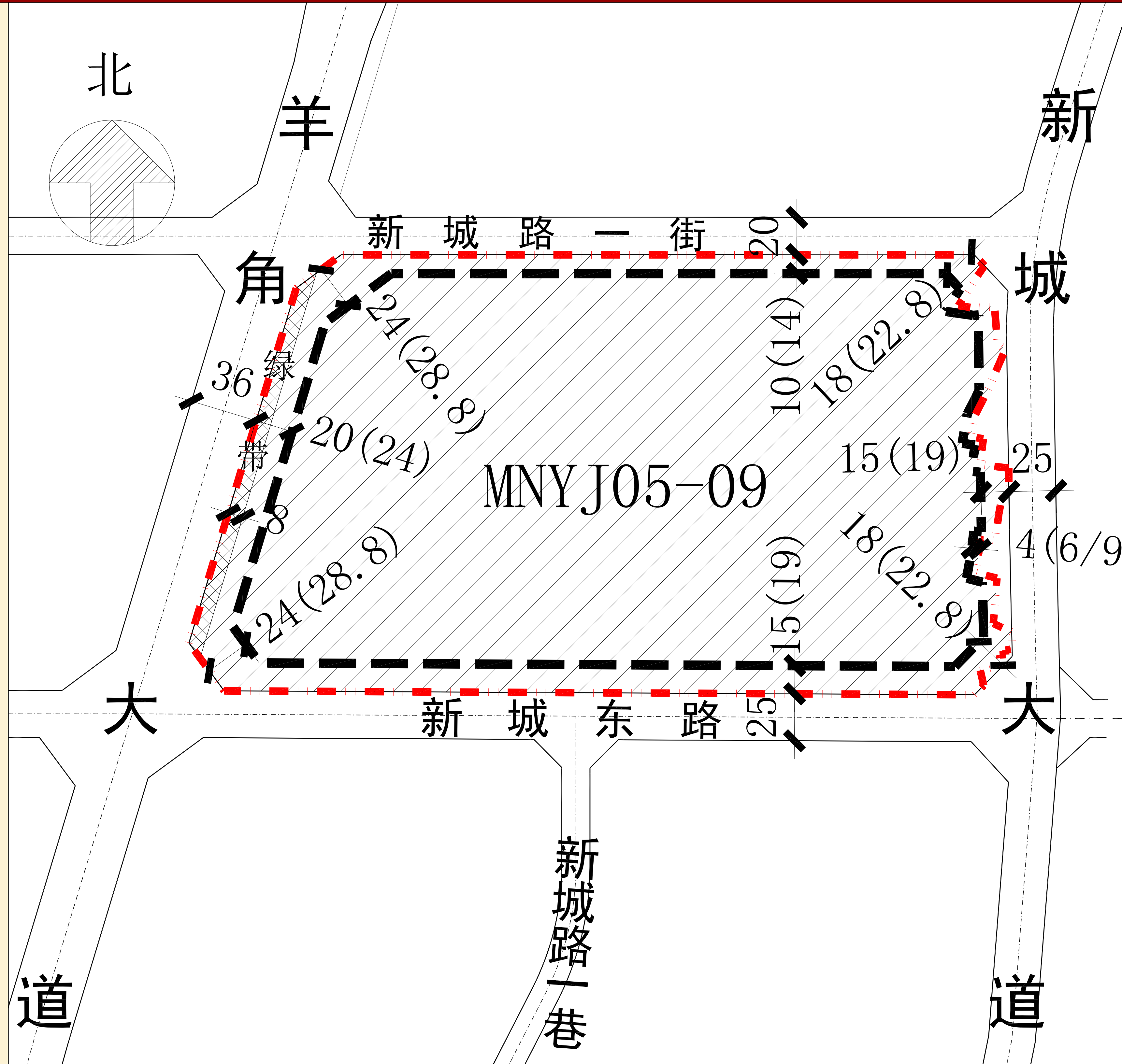
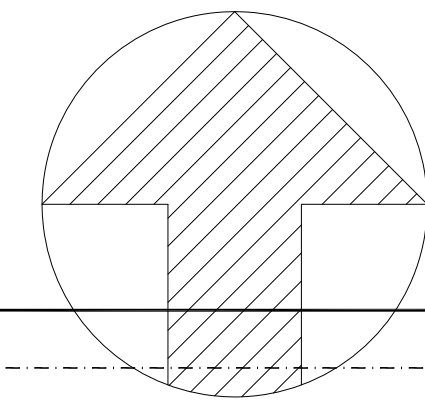
### 公示日期:

2025年3月14日至  
2025年3月24日

### 附注:

- 该图为示意图，图件以审批文件为准。
- 信函反馈意见，请邮寄至茂名市茂南城区南路208号茂名市自然资源局茂南分局收。  
邮政编码：525000  
咨询电话：0668-2853788
- 凡是与该项目审批有重大利害关系的公民、法人以及其它组织，如对该项目存在异议，应在公示期内持本人身份证件以及证明利害关系存在的证据材料，向我局提出书面意见。意见需注明联系人真实姓名、联系电话、联系地址和公示稿编号。
- 有效反馈意见日期：公示日期内，信函反馈意见邮戳日不应超过公示日期最后一天的24:00，逾期视为无效意见，不予采纳。
- 查询网址：  
<http://zrzyj.maoming.gov.cn/>

北



规划条件附图

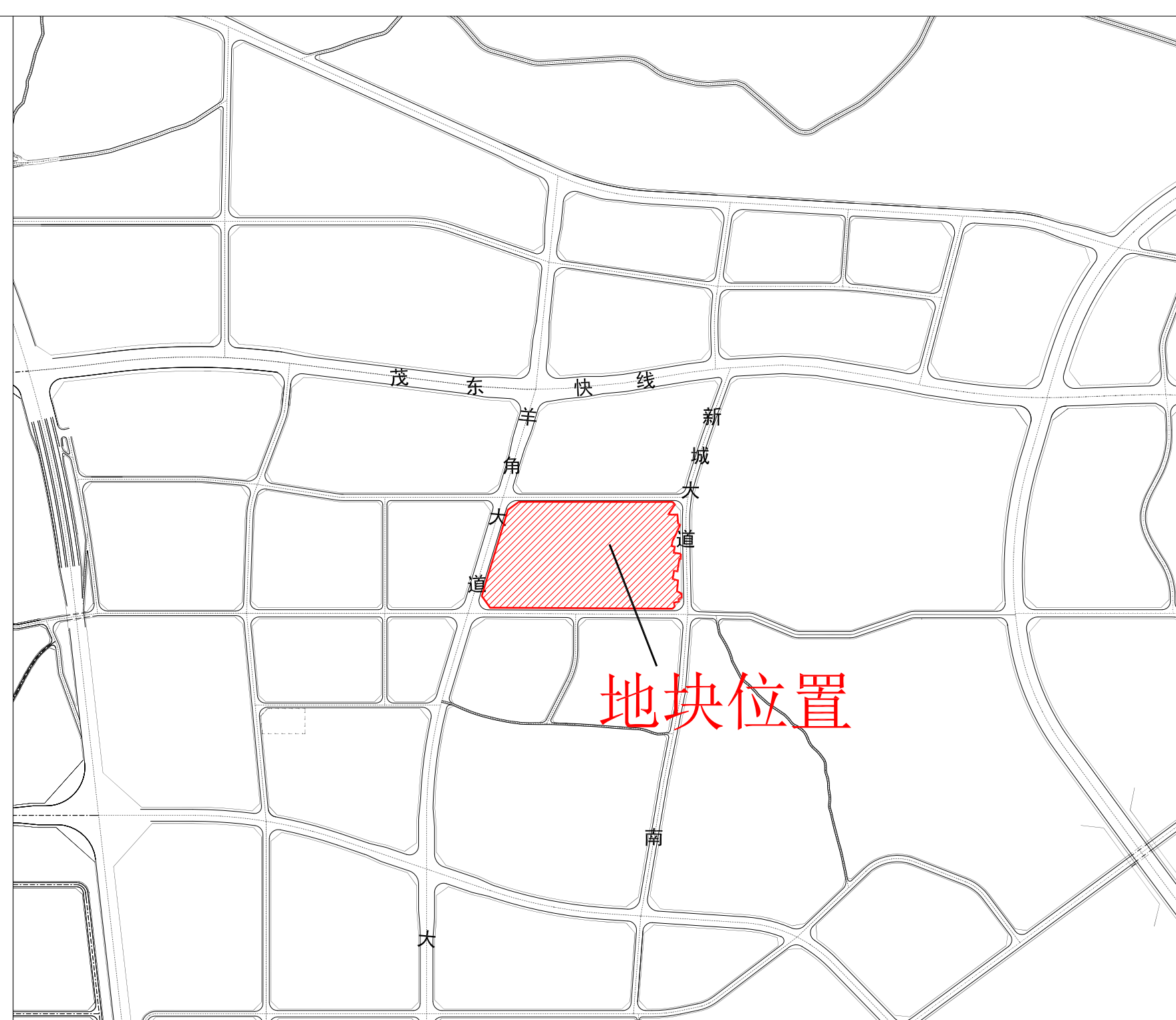
图例:

规划用地范围

建筑控制线

净用地范围

配建范围



区域位置图

## 地块规划条件主要内容

### 一、用地基本情况

- 用地位置：茂名市北组团羊角片区（详见附图）。
- 用地编号：MNYJ05-09地块。
- 用地性质：二类居住用地（兼容商业，商业建筑面积≤计算容积率总建筑面积10%）。
- 规划用地面积：92760.90平方米（其中净用地面积91113.22平方米；公园绿地用地面积1647.68平方米，公园绿地用地面积不纳入经济技术指标平衡）。

### 二、经济技术指标（以净用地面积91113.22平方米计算）

- 1.0<容积率≤3.0。  
91113.22平方米≤计算容积率总建筑面积≤273339.66平方米。
- 建筑密度≤35%（住宅建筑密度≤22%）。
- 绿地率≥35%。
  - 用地应设置不少于建设用地面积2%的组团式附属绿地（大于800平方米的宜分散点状布局），作为公众休憩使用。
  - 绿地须按国家海绵城市的建设技术要求进行设计（如雨水收集、透水铺装、蓄水设施、生态修复等）。
- 建筑平均高度≤80米。
  - 建筑高度应符合城市设计、城市景观的要求。
  - 居住小区高层建筑不宜沿用地周边围合式布局，面向城市开敞空间或主要道路的建筑应营造城市空间高低错落、层次分明、富有韵律感的天际轮廓线。

### 三、建筑退线要求（详见附图）

- 建筑后退西侧羊角大道红线：20米以上（高层建筑须退24米以上）。
- 建筑后退南侧新城东路红线：15米以上（高层建筑须退19米以上）。
- 建筑后退北侧新城路一街红线：10米以上（高层建筑须退14米以上）。
- 建筑后退东侧新城大道红线：15米以上（高层建筑须退19米以上）。
- 建筑后退主要朝向不临路地界线：当建筑高度H≤18米时，建筑后退6米以上；当建筑高度18米<H≤27米时，后退9米以上；当建筑高度H>27米时，则后退12米以上。
- 建筑后退次要朝向不临路地界线：当建筑高度H≤18米时，建筑后退4米以上；当建筑高度18米<H≤27米时，后退6米以上；当建筑高度>27米时，则后退9米以上。
- 地下室后退周边道路红线5米以上，后退不临路地界线3米以上。
- 建筑退让道路红线须同时满足《茂名市国土空间规划管理技术规定》要求。
- 若本地块与周边相连地块属同一业主，且土地使用性质相同，则两相连地块的共同边界可不按地界线进行建筑退线。
- 建筑物退让道路红线的用地内可设置园林、绿化、景观小品等，但不得建设围墙、大门、门房及其他建（构）筑物，退让城市主、次干道红线的用地内不得布置地面停车位。
- 用地因周边市政道路建设需要（如右转弯车道拓宽、道路立交及道路等级提升等）需占用部分用地的，须无条件提供占用部分供道路建设，所占用的用地性质及土权权属不变，并可按规划条件确定的用途及经济技术指标计算。

### 四、建筑间距要求

- 规划建筑物之间及规划建筑物与周边地块须符合日照、防火相关规范要求，并符合《茂名市国土空间规划管理技术规定》要求。居住建筑与非居住建筑之间还应满足卫生防护等要求。
- 规划设计方案应提供日照分析图，包括对周边项目的日照影响分析，并确保受遮挡的建筑获得国家相关规范文件规定的大寒日有效日照时间的要求。

### 五、公共服务设施及市政公用设施配套要求

- 按千人学位数不低于40座的标准配建幼儿园。须提供学前教育学位不少于360座，配建一所不少于12班幼儿园。用地面积不少于3240平方米，建筑面积不少于2354平方米，其余相关要求按现行规范及《茂名市住宅小区配套幼儿园建设和管理工作暂行办法》（茂教字〔2017〕130号）执行，幼儿园规划设计方案需征求教育部门意见。
- 须按《广东省物业管理条例》第三十八条规定配置物业服务用房和业主委员会办公用房。
- 须按25平方米建筑面积每百户标准配建托老所。
- 在用地范围内须配建社区公共服务用房，具体配建面积及要求按粤建房〔2015〕122号文执行。社区公共服务用房须集中布置，并需在建筑首层设置独立出入口，建筑面积不少于1000平方米。  
社区公共服务用房配套的功能按茂组通〔2017〕138号文执行，具体由社区工作用房和居民活动用房构成；社区工作用房宜由服务厅、调解室、警务室、卫生与健康服务站、社会工作室、慈善物品保管室、社区办公室、辅助用房构成，居民活动用房宜由居民议事室、社会组织活动室、文体活动室、阅览室、残疾人康复室、多功能室构成。
- 须配建社会公共厕所二处，每处建筑面积不少于100平方米。公共厕所宜设于公共建筑首层，并易于识别，至少应设一个无障碍专用厕位。鼓励与垃圾收集站（压缩式）合建。
- 须配建生活垃圾收集站（压缩式），用地面积不少于160平方米，且应设置单独对外的出入口，并按规范的要求与周边建筑留有卫生防护距离。生活垃圾收集站（压缩式）前区布置应满足垃圾收集车辆通行和安全作业要求，建筑设计和外部装饰应与周边建筑及环境相协调，并就其位置及建设规模征求城管部门意见。
- 在用地范围内须配建文化活动站一所，建筑面积不少于1200平方米，并需在建筑首层设置独立对外出入口。  
文化活动站服务内容含书报阅览、书画、文娱、健身、音乐欣赏、茶座等主要供青少年和老年人活动，宜结合或靠近同级中心绿地安排。
- 在用地范围内须配建用地面积不小于800平方米的小型多功能运动场。
- 在用地范围内须配建用地面积不少于300平方米的室外综合健身场地。
- 须按规划要求配建地块西侧道路绿带，配建范围详附图。
- 鼓励用地内进行公共艺术空间设计，设置公共艺术环境小品。按绿地面积的10-15%或总用地面积的3%-5%提供公共艺术空间用地，其中园路及铺装场地用地比例宜为15-30%。项目用地退让道路红线范围须作为绿带通廊，公共艺术空间可结合绿带通廊布局，且必须至少有一面临街，若两面面临街，可按下限比例控制；亦可结合商业设置，该空间必须对外开放，不得围合。符合条件的室外公共艺术空间用地可按绿地纳入绿地率计算。
- 须按《茂名市街道空间全要素设计导则》配套街道空间各要素及对街道空间进行设计。
- 停车位配建要求：项目配建停车位指标按《茂名市国土空间规划管理技术规定》进行配建，规划上应设置人车分流。  
新建居住项目应按照不低于0.30辆/套配建电动自行车集中停放场所，充电设施按不低于电动自行车停车位总数的30%配建；电动自行车位面积原则上按照每车2.0m×0.8m计算，最高不得超过2.0平方米。新建住宅小区配建停车位必须100%建设充电设施或预留建设安装条件（预留安装条件时须将管线和桥架等供电设施建设到车位，以满足直接表接电需要）；新建商业服务业建筑、旅游景区、交通枢纽、公共停车场、道路停车位等场所，按不低于15%的比例建设充电设施或预留安装条件；具备条件的政府机关、公共机构及企事业单位，在单位内部停车场，按不低于20%的比例设置新能源汽车专用停车位并配建充电桩；新建高速公路服务区和有条件的加油站，原则上应按不低于停车位总数30%的比例配建充电桩或预留充电设施接口。
- 在自身用地范围内按国家、省有关规范及当地供电标准配置供电设施，其位置和建设规模应征求供电部门意见（原则上公用供电设施与自用供电设施应独立设置，条件受限时可附设于其他建筑物内），大型商业项目或者报装容量不小于800千伏安的电缆接入专变永久用户，在红线范围内配置公用配电房，公用配电房宜设置在建筑物首层以上，当条件限制且地下室多层时，应设置在地下负一层（不含易涝地区），不得设置在仅有地下一层的地下室，公用配电房套内建筑面积不少于65平方米。严格按照《广东省住房和城乡建设厅广东电网有限责任公司关于加强变电站、配电房防汛防风风险管控的通知》（粤建规函〔2018〕1752号）文件精神执行。
- 须根据相关规范及文件的要求配建或预留移动通信、燃气等设施的建设和位置、建设位置、容量及其配套设施；移动通信设施须根据相关规范及文件（政府令256号、茂通建联〔2021〕10号）的要求配建，配建通信设施应满足电信企业共建共享需要，对外并与市政管线相衔接。
- 独立设置的配电房、泵房应按消防、噪音、间距等规定进行布置，其外部造型、色彩应与周围景观环境相协调，进出线路应埋入地下。
- 以上配套设施中的社区公共服务用房、托老所、幼儿园、垃圾收集站（压缩式）、文化活动站、绿带等建成后须无偿移交相关单位或主管部门管理使用，建筑物移交前后均不得改变使用功能。其中，社区公共服务用房、公厕、垃圾收集站（压缩式）、文化活动站建筑面积不纳入容积率计算，其余配套设施建筑面积需纳入容积率计算，配套设施需达到我市创文创优的相关要求（按茂委办〔2017〕46号执行）。
- 居住用地配套的各项服务设施必须与主体工程同时设计、同时施工、同时验收交付使用。未按本规划条件完成所配套建设服务设施的，不予对主体工程进行规划条件核实。
- 配套设施和商业建筑应设置或预留商业餐饮专用烟道，专用烟道统一集中排放，不得直接对外排放。建筑首层或裙房作商业用途的，空调外机不得面向城市道路设置。建筑首层作为洗车用途时，须设置隔离池，建筑首层为住宅，需面朝道路设置空调外机的，空调外机搁板应高于人行道路面2.5米以上，并设置隔板遮蔽。